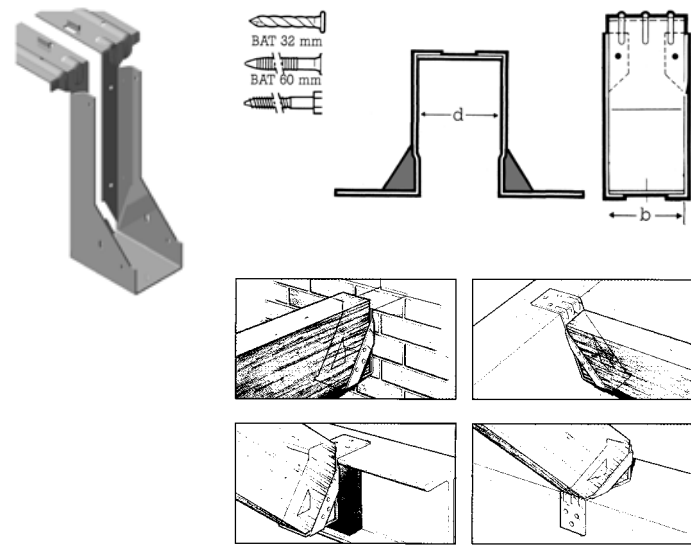




Bat-Balkdrager Type ZD



- voor vloerconstructies en roosterings
- dragende verankering van balken, gordingen of spanten aan hout, metselwerk, staal of beton, zonder hak-, breek- en dichtingswerk
- zelfdragend
- wordt met de bovenflens aan de dragende structuur opgehangen of ingemetseld



BESTELCODE: **B 503 xx**

Afmetingen		Gaten							
ruw hout	geschaafd hout								
b	h	b	h	*	KN	BAT	12	BAT	BAT
63	150	59	146	2,0	2,8	4	1	3-3	2
63	175	59	171	2,0	2,8	4	1	3-3	2
75	200	71	196	2,0	2,8	4	1	3-3	2
75	225	71	221	2,0	2,8	4	1	3-3	2

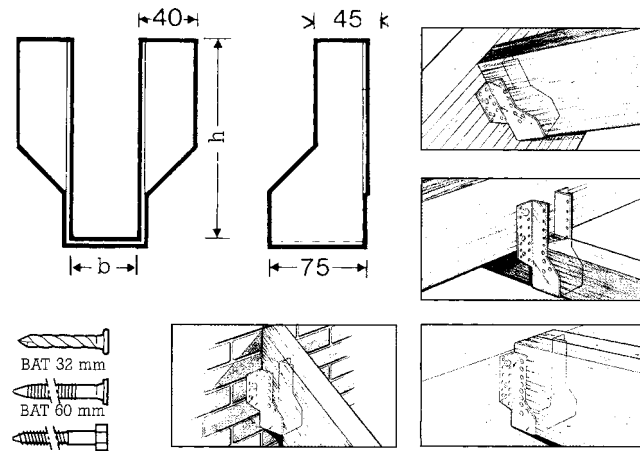
b = houtmaat, h = schoenhoogte. Andere maten op aanvraag mogelijk.



Bat-Maxi-speedy



- voor vloerconstructies en roosterings
- dragende verankering van balken, gordingen of spanten aan hout, metselwerk, staal of beton, zonder hak-, breek- en dichtingswerk
- leverbaar voor balken tot 140 mm dik



BESTELCODE: **B 504 xx**

Afmetingen		Gaten							
ruw hout	geschaafd hout								
b	h	b	h	*	KN	BAT	12	BAT	BAT
240	38	101		1,5	3,9	9-9	2-2	7-7	3
240	50	95		1,5	3,9	9-9	2-2	7-7	3
240		46	95	1,5	3,9	9-9	2-2	7-7	3
240	63	89		1,5	3,9	9-9	2-2	7-7	3
240		59	91	1,5	3,9	9-9	2-2	7-7	3
335	38	149		1,5	5,9	9-9	2-2	7-7	3
335	63	136		1,5	5,9	9-9	2-2	7-7	3
335		59	138	1,5	5,9	9-9	2-2	7-7	3
335	50	143		1,5	5,9	9-9	2-2	7-7	3
380	38	171		1,5	6,5	10-10	3-3	8-8	3
380	63	159		1,5	6,5	10-10	3-3	8-8	3
380		59	162	1,5	6,5	10-10	3-3	8-8	3
440	75	183		1,5	9,2	13-13	2-2	9-9	3
440		71	185	1,5	9,2	13-13	2-2	9-9	3



Bat-Verbindingsplaten

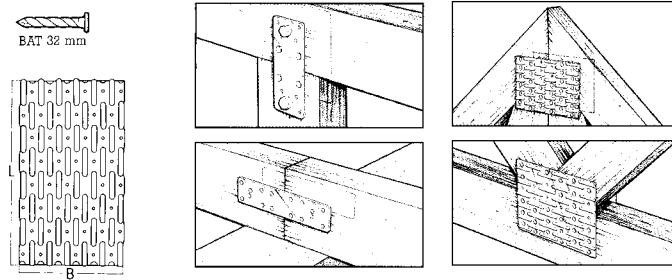


TOEPASSINGEN:

- Alle vlakke constructies zoals spanten, poorten, kistwanden, vak- en raamwerk.
- Koppelen van planken, kepers, balken, gordingen enz.
- Alle verbindingen tussen hout met dezelfde dikte.

- **Teneinde vervorming van de constructies te voorkomen, worden de platen steeds per koppel toegepast: één aan weerszijden van de verbinding.**

Toelaatbare belasting (SWL): trekbelasting in de lengte-as van de plaat ter hoogte van haar zwakste dwarsdoorsnede.



BESTELCODE: **B 508 xx**

B	L	*	KN	BAT	B	L	*	KN	BAT	B	L	*	KN	BAT
76	50	1	8,0	8	114	50	1,25	14,0	12	152	50	1	16,0	16
	100	1	8,0	16		100	1,25	14,0	24		100	1	16,0	32
	152	1	8,0	24		152	1,25	14,0	36		152	1	16,0	48
	200	1	8,0	32		200	1,25	14,0	48		200	1	16,0	64
	254	1	8,0	40		254	1,25	14,0	60		254	1	16,0	80
	300	1	8,0	48										

BESTELCODE: **B 524 xx**

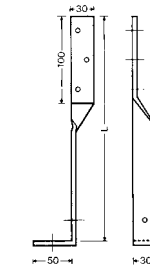
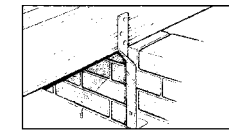
Afmetingen		Gaten			
B	L	*	KN	BAT	
35	200	2	8,7	3-3	
35	300	2	8,7	3-3	
35	400	2	8,7	3-3	

BESTELCODE: **B 533 xx**

Afmetingen		Gaten				
B	L	*	KN	BAT	8	10
46	250	2,5	13,30	16		
55	250	2,5	16,45	16		
59	175	2,5	11,55	16	4	2
59	235	2,5	11,55	21	5	2
63	300	2,5	11,55	20	4	2



Bat-Stormanker heavy



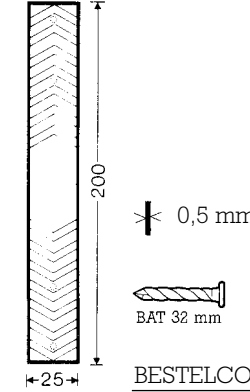
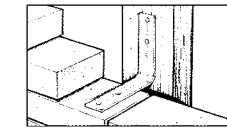
BESTELCODE: **B 530 xx**

Afmetingen		Gaten	
L			
300		2	3
400		2	3
500		2	3

Andere lengten op bestelling mogelijk.

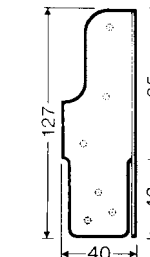
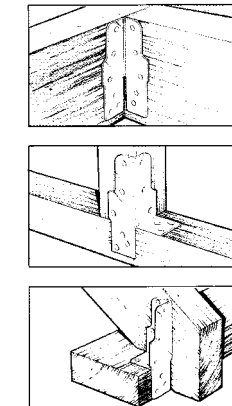
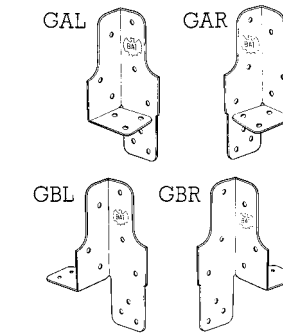


Bat-V-Tie

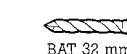


BESTELCODE: **B 509 xx**

Bat-Multi-grip



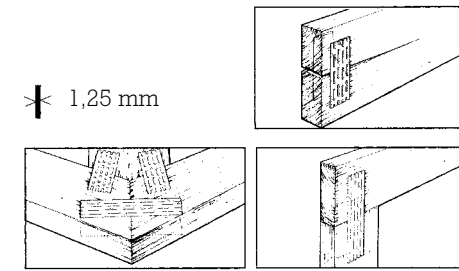
BESTELCODE: **B 510 xx**



Bat-Timber-Nail



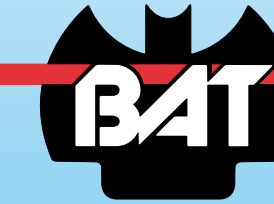
1,25 mm



BESTELCODE: **B 537 xx**

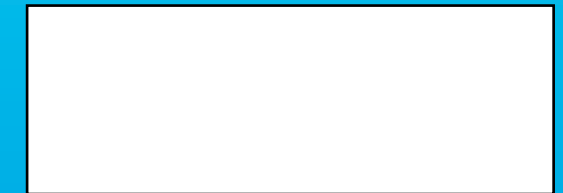
Afmetingen		Gaten	
B	L	*	
25	102	2	
25	127	2	

Andere maten op aanvraag.



HOUT-VERBINDERS

Uw verdeler:





TABEL VAN DE NOMINALE AFMETINGEN VAN GEZAAGD NAALDHOUT

B	D	16	19	22	25	32	38(35)	50(46)	63(59)	75(71)
75(71)		•	▲							
100(96)		▲	▲▲	▲▲	▲▲	•				
115(110)		•	△•	△	△•	•	•	•		
125(121)		•	△•	△•	▲▲	•	▲	▲▲	•	
150(146)		•	•		▲▲	•	•	▲	▲▲	•
160(156)										
175(171)									•	
200(196)		•	•		▲▲	•	•	▲	▲▲	•
225(221)		•	•	•	•	•	•	•	•	▲▲

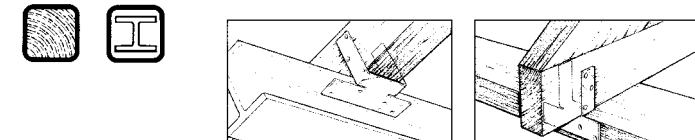
△ = inlands naaldhout
 ▲ = ingevoerd Noords naaldhout – voorkeursmaten (ongeschaafd)
 • = ingevoerd Noords naaldhout – andere maten (ongeschaafd)
 () = gebruikelijke maten geschaafd hout
Langten: veelvoud van 0,30 m vanaf 1,80 m tot 6,30 m.

SYMBOL EN AFKORTINGEN

	hout		toelaatbare belasting
	metselwerk		Bat-nagels - ref. B 855 xx
	beton		houddraadbouten, keilboutdraadstand (het cijfer vermeldt de doormeter)
	stalen balk		dikte staal



Bat-Trussclip

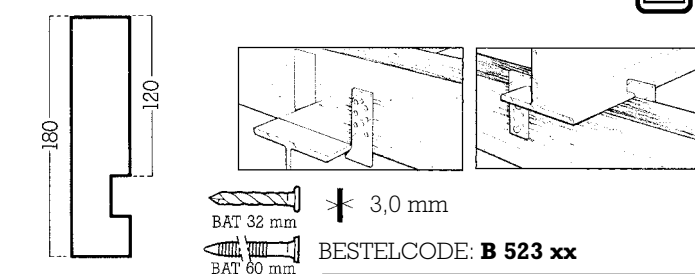


BESTELCODE: **B 520 xx** of **B 521 xx**

Afmetingen		Gaten	
ruw hout	geschaafd hout		
b	h	b	h
38	85	2	4 3-3 1
50	80	46 80	2 4 3-3 1
63	70	59 70	2 4 2-2 1

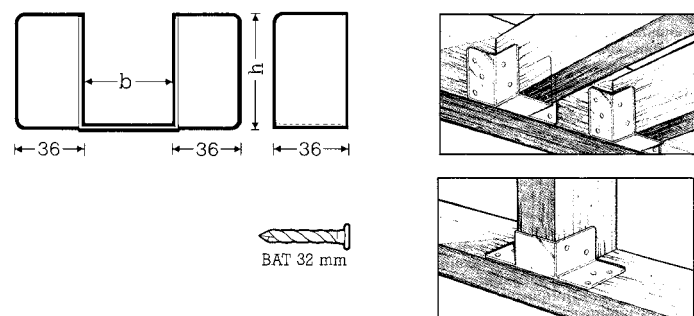
b = breedte, h = hoogte

Bat-Balkanker



Bat-Minispeedy

- voor alle lichtere ravelingen, opleggingen tussen houten spanten of balken, verlaging van plafonds, stijl en regelwerk
- afgeronde hoeken voorkomen kwetsuren aan de handen en vergemakkelijken het inleggen van het hout



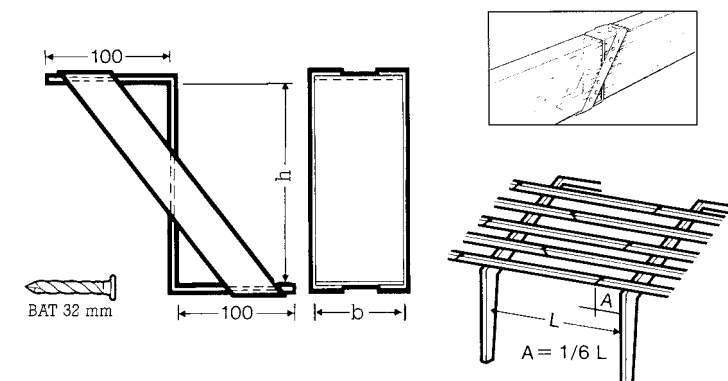
Afmetingen		Gaten	
ruw hout	geschaafd hout		
b	h	b	h
25	75	1	1,6 3-3 2-2
32	70	1	1,6 3-3 2-2
38	70	1	1,6 3-3 2-2
50	65	46 65	1 1,6 3-3 2-2
63	55	59 55	1 1,6 3-3 2-2

b = breedte, h = schoenhoogte. Andere maten op aanvraag mogelijk.



Bat-Gordinglas

Vervangt de schuine lip-of-haaklas bij het lassen van doorlopende balklagen en gordingen. Voorkomt zijdelingse afschuiving van de gordingen tijdens de montage.



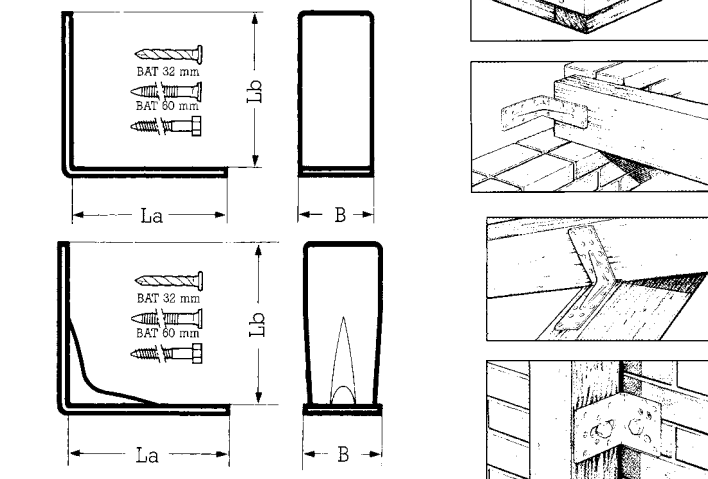
Afmetingen		Gaten	
ruw hout	geschaafd hout		
b	h	b	h
63	140	59 146	2 6 6-6 3-3
63	175	59 171	2 6 6-6 3-3
75	200	71 196	2 6 6-6 3-3
75	225	71 225	2 6 6-6 3-3

b = breedte, h = schoenhoogte. Andere maten op aanvraag mogelijk.



Bat-Hoekankers

- TOEPASSINGEN:**
- Assembleren van zwaar raamwerk
 - Verankeren van al dan niet doorlopende gordingen of roosteringen aan spantbenen of draagbalken
 - Als console
 - Als trekanker in metselwerk
 - Als muur of vloeranker



Afmetingen		Gaten	
B	La Lb		
46	125 125	2,0	8-8
55	125 125	2,0	8-8
60	40 60	2,0	5-7 2 1-1
63	90 90	2,0	8-8 2-2 1-1
63	150 90	2,0	13-8 3-2 1-1
63	150 150	2,0	10-10 2-2 1-1

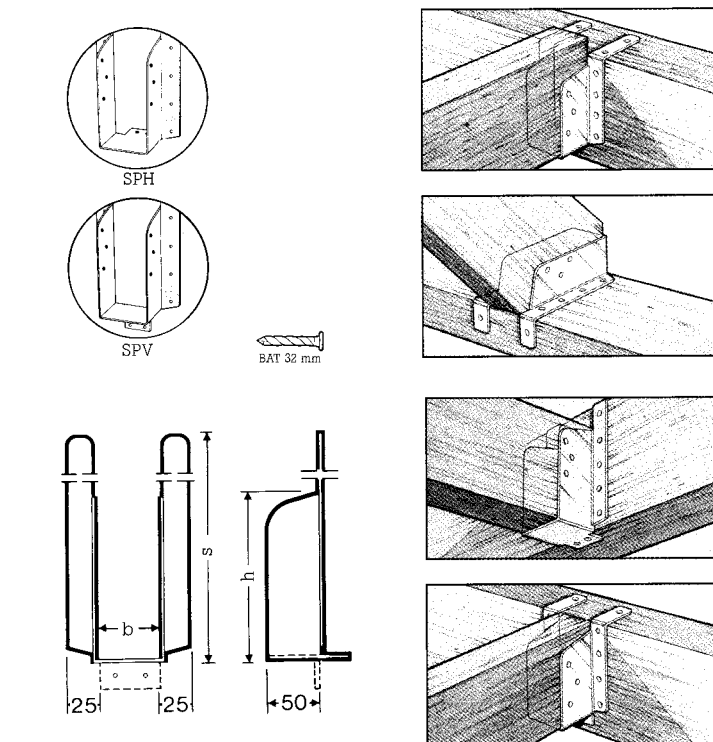
BESTELCODE: **B 535 xx**

Afmetingen		Gaten	
B	La Lb		
46	125 125	2,0	8-8
55	125 125	2,0	8-8
63	90 90	2,0	8-8 2-2 1-1
63	150 90	2,0	13-8 3-2 1-1
63	150 150	2,0	10-10 2-2 1-1



Speedy Bat

- voor vloerconstructies en roosteringen
- voor opleggingen van balken of gordingen tussen spanten of balken
- alle raveelconstructies zoals trapgaten; dakramen, rond schoorstenen, enz.
- afgeronde hoeken voorkomen kwetsuren aan handen en vergemakkelijken het inleggen van het hout



Afmetingen		Gaten	
ruw hout	geschaafd hout		
s	b h	b h	
190	38 115	46 115	1 6 5-5 3-3 2
	50 115	46 115	1 6 5-5 3-3 2
225	38 150		1 6,5 6-6 3-3 2
	50 150	46 150	1 6,5 6-6 3-3 2
	63 150	59 150	1 6,5 6-6 3-3 2
305	63 150	59 150	1 6,5 6-6 3-3 2
	75 150	71 150	1 6,5 9-9 3-3 2

b = breedte, h = schoenhoogte. Andere maten op aanvraag mogelijk.

Garantiemerk van een getest product.